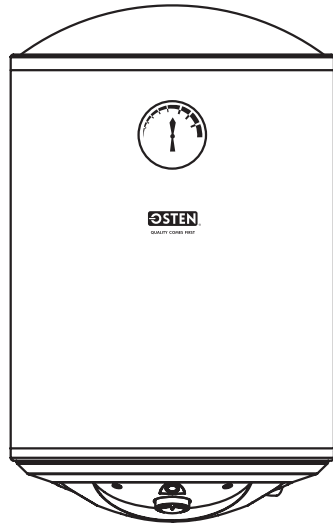




QUALITY COMES FIRST

# ВОДОНАГРЕВАТЕЛЬ ЭЛЕКТРИЧЕСКИЙ ELECTRIC WATER HEATER

## USER MANUAL



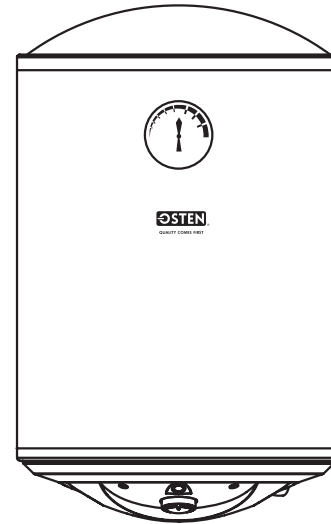
- Single Weld Line
- Blue Diamond Enamel Coating
- Magnesium Anode
- Whirlflow 2
- Multifunctional Valve
- Polyurethane Insulation
- Recycling Parts
- Insulation CFC Free
- High Working Pressure
- Thermal Cutout
- Enamelled Inlet/outlet
- High Precision Thermostat
- Thermometer Disp
- Temperature Control Knob
- ELCB



QUALITY COMES FIRST

# ВОДОНАГРЕВАТЕЛЬ ЭЛЕКТРИЧЕСКИЙ ELECTRIC WATER HEATER

## ИНСТРУКЦИЯ ПО ЭКСПЛУАТАЦИИ



- Сварка с одной стороны
- Слен эмалевое покрытие
- Резистор анодного блока
- Вращающийся поток
- многофункциональный клапан
- Полиуритановая изоляция
- Подложка переработке элементы
- Покрытие не содержащее хлорфторуглеродов
- Высокоероохранитель
- Термооероохранитель
- Покрытие эмалю впуск/выпуск
- Термостат высокой точности
- Экран термометра
- temperature control knob
- выключатель утечки цепи электрический

## CONTENTS

Security Characteristics.....	2
The Operating Procedures.....	3
The Product Features.....	3
Technical Reference Data.....	4
Product Structure.....	4
Installation Instructions.....	5
Pipe Connection.....	5
Maintenance.....	7
Electrical Connection.....	7
Wiring Diagram.....	7
Troubleshooting Guide.....	8
Packing List.....	8

## СОДЕРЖАНИЕ

Основная информация по пользованию.....	2
Характеристика водонагревателя.....	3
Правила безопасности.....	4
Техническая информация.....	4
Строение водонагревателя.....	5
Инструкция по установке.....	5
Соединения трубок.....	6
Электрическая схема.....	6
Инструкции по эксплуатации.....	7
Руководство по эксплуатации.....	7
Проблемы и способы их устранения.....	8

## ИНФОРМАЦИЯ ПОЛЬЗОВАТЕЛЯ

Пожалуйста, внимательно прочитайте данную инструкцию перед установкой или использованием электроводонагревателей. Перед разборкой электрического водонагревателя, перед очисткой или ремонтом, отключите электропитание аппарата и слейте воду.

### ОСНОВНАЯ ИНФОРМАЦИЯ ПО ПОЛЬЗОВАНИЮ

Перед каждым использованием электрического водонагревателя вы должны полностью заполнить бак.

Потом можете подключать устройство к электричеству.

Нельзя пользоваться электрическим водонагревателем без водоотвода.

Для холодных сезонов, если Вы не используете электрический водонагреватель долгое время, опустошите бак от воды.

#### Характеристика безопасности.

Когда электрический водонагреватель работает нормально, то у сливного отверстия обратного клапана могут собираться капли воды. Это совершенно нормальное явление для электрических водонагревателей всех марок. Ни в коем случае не блокируйте эту утечку. Вы можете использовать пластиковый шланг чтобы направлять эти испарения. В любом случае, вы должны оставить обратному клапану контакт с атмосферным воздухом. При использовании электрического водонагревателя у него должно быть надежное заземление.

**Двухуровневая защита температуры:** электрический водонагреватель обладает хорошей двухуровневой защитой температуры. Эта защита автоматически выключает подачу тока к электрическому водонагревателю при перегреве и похожих аварийных ситуациях. Двухуровневая защита перегрева гарантирует безопасность.

Методы изменения позиции двухуровневой защиты температуры:

- 1) Отключите электропитание от водонагревателя
- 2) Отвинтите пластиковую крышку инструментами
- 3) Зажмите на белую кнопку на двойном температурном ограничителе
- 4) Завинтите пластиковую крышку на ее место

## SECURITY CHARACTERISTICS

The max inlet pressure is 0.8MPa.

Following warning sentences:

- If the supply cord is damaged, it must be replaced by the manufacturer, its service agent or similarly qualified persons in order to avoid a hazard.
- The pressure-relief device is to be operated regularly to remove lime deposits and to verify than is not blocked.
- CAUTION: In order to avoid a hazard due to inadvertent resetting of the thermal cut-out, this appliance must be not supplied through an external switching device, such as a timer, or connected to a circuit that is regularly switched on and off by the utility.
- This appliance can be used by children aged from 8 years and above and persons with reduced physic sensory or mental capabilities or lack of experience and knowledge if they have been given supervision instruction concerning use of the appliance in a safe way and understand the hazards involved. children shall not play with the appliance, cleaning and users maintenance shall not made by children without supervision,
- This electrical water heater must be installed with a mono-directional safety valve at the inlet pipe (blue indicator) when the tank's pressure is over 0.8 MPa, this will automatically active the safety valve, water will exit at the drain pipe outlet (Diagram 1). In any condition, this outlet must not be blocked.
- If there is a need to empty the water in the tank, first, close the mains water. Remove the fixed screw nail on the safety valve. lift up the plastic handle (see diagram 2) to let the water flow out naturally.

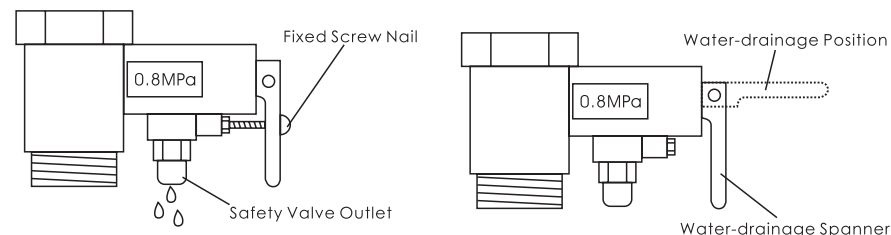


Diagram 1

Diagram 2

## THE OPERATING PROCEDURES

- Check all the piping connection for leakage before turning on the electric power of the heater.
- Make sure that the tank is fully filled up with water, otherwise it will cause the heating elements to be damaged.
- Turn on the mains electrical power supply and then adjust the temperature knob clockwise for higher temperature and anti-clockwise for lower temperature.
- The water heater needs to be turn on for a certain period of time to reach the acceptable temperature.
- During the heating process, it's normal to see a slight drip at the safety valve. Please do not cover up the safety valve outlet hole.
- Connect this outlet hole to a discharge pipe. Water may drip from the discharge pipe of the safety valve, therefore this pipe must be exposed to the atmosphere.
- The safety valve is to be operated regularly (preferably at least every six months) to remove lime deposit and to ensure that it is not blocked.

## THE PRODUCT FEATURES

- Unique Profile
- Sapphire golden silicon tank which is rust-proof, erosion-proof and with higher efficiency and having a longer life span.
- Energy saving with minimum heat loss. The water temperature is able to be maintained up to 48 hours after the electricity is switched off.
- Rate power heating: 1500W.

5) Немного уменьшите температуру

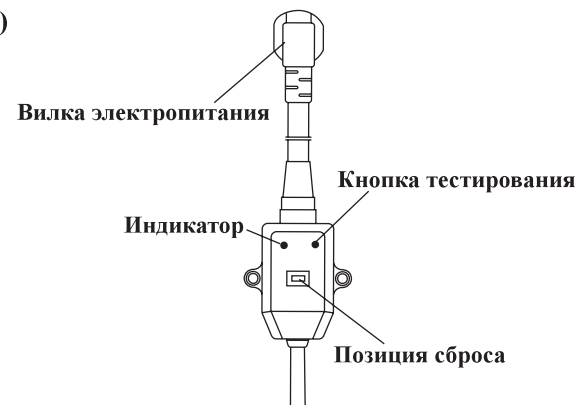
6) Отключите нагреватель от электропитания. Если вышеупомянутые действия не помогли, и температура все еще высока, то сливайте воду через кран горячей воды в течение нескольких минут, и ждите, пока температура уменьшится.

Чтобы убедиться, что не происходит утечки электричества, существует защитная функция, вы можете нажимать тест-кнопку каждую неделю. Если в первый раз восстанавливающая кнопка не сработает, затем нажмите ее еще раз, и она немедленно продолжит свои действия.

Защита от электрической утечки:

ОЗУ отключает красную кнопку на вилке, для включения нажмите красную кнопку, только после проверки причины утечки тока через источник питания. Кнопка сброса не может быть нажата, пока помеха не будет устранена

(Диаграмма 1)



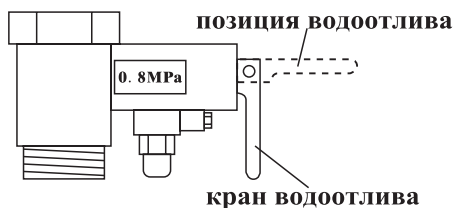
## ХАРАКТЕРИСТИКА ВОДОНАГРЕВАТЕЛЯ

Уникальный профиль, новая модель успешно прошла тестирование, став ведущей моделью электроводонагревателей на европейском рынке. Наш бак добился многих золотых премий, так как он обладает высокой эффективностью и долговечностью: защита от ржавчины, эрозии и утечек. Высокую эффективность обеспечивает специальный теплоизоляционный слой. Теперь, при отсутствии тока, горячей воды хватит на 48 часов. Мощность -1500-2000 Ватт.

## ПРАВИЛА БЕЗОПАСНОСТИ

**Обратный клапан:** устанавливает движение воды в одном направлении. Он должен быть установлен на кране подачи воды в водонагреватель.

Когда давление бака превышает норму - 0,8 Мпа, через клапан автоматически просачиваются капли воды чтобы стабилизировать давление. Ни в коем случае нельзя препятствовать капанию. Если трубка вывода горячей воды нагрета, это нормальное явление. Если надо опустошить бак, первым делом отключите водонагреватель от тока, затем перекройте подачу воды, и откройте кран вывода воды. Далее откройте кран в обратном клапане, и вода пойдет самотеком.



## ТЕХНИЧЕСКАЯ ИНФОРМАЦИЯ

Напряжение тока	220 Вольт-	Мощность	1500-2000 Ватт
Частота тока	50 Герц	Номинальная сила тока	6.8-9.1А
Давление воды	0,8 Мпа	Объем	10,15,30,50,80,100 (литров)
Температура воды	75° С	Эффективность нагрева	>90%
Уровень защиты	IPX4	Тип строения	Герметичное
Подходящая розетка	250 Вольт~,10 А	Способ Крепления	Висячее состояние

## TECHNICAL REFERENCE DATA

Rated Volume	30L、50L、80L、100L		
Rated Voltage	22V~	Rated Power	1500W
Rated Pressure	0.8MPa	Rated Frequency	50Hz
Rated Water Temperature	75°C	Heating Efficiency	>90%
Water-proof Degree	IPX4	Structure Mode	Hermetically closed typed water storage style

## PRODUCT STRUCTURE

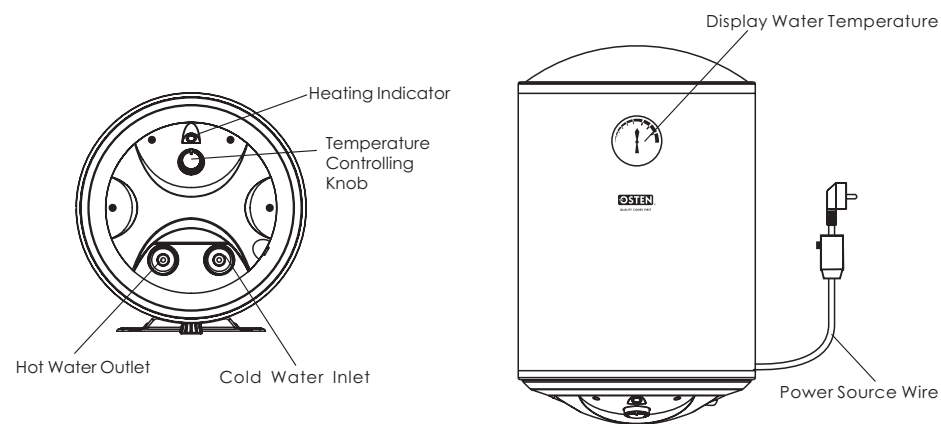


Diagram 3

## INSTALLATION INSTRUCTIONS

- The installation for electrical and plumbing work must be carried out by qualified personnel, according to the installation instructions and in compliance to the local authority regulations
- Unit has to be installed as near as possible to the service points, in order to reduce heat loss along the pipes. To facilitate maintenance, allow a distance of 50cm for easy access to the electrical parts.
- This electrical water heater should be mounted on a solid cement wall, preferably where it is close to the power source's sockets and water source.
- Please use our company's fitted accessories to mount this electric water heater.
- Before determining the bolt hole's position, you should ensure that the heater is more than 200mm from the ground or ceiling board. This will leave space for maintenance when necessary.
- Assembling method: After selecting the proper fixing positions, use the inflating bolt to secure the hanging board firmly, then hook the electric water heater. (Diagram 4)

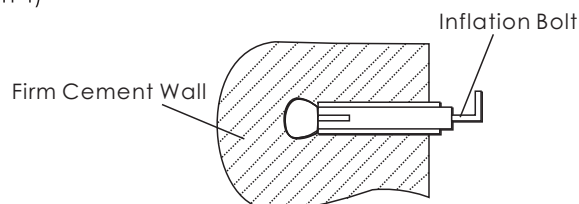
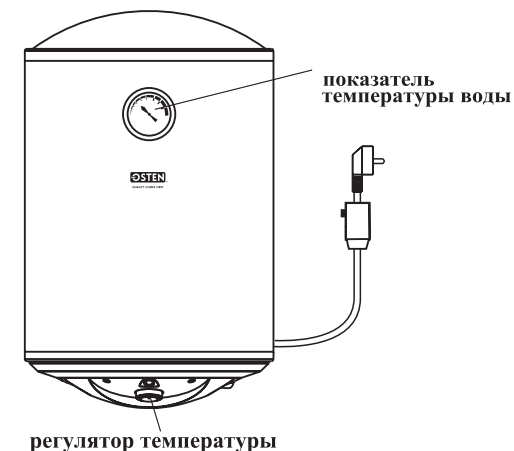


Diagram 4

## PIPE CONNECTION

- All piping parts are BSP 1/2". Wind some white tape at the thread sector of the inlet pipe (marked blue).
- Fix the safety valve to the inlet pipe and then connect it to the cold water pipe of the mains.
- Install a water drainpipe to the safety valve to drain away water discharge. (drain pipe joint outlet – diagram 5).
- Install the drainpipe in a continuously downward direction and in a frost free environment.
- Connect the hot water pipe (marked red) to the outlet pipe.
- Do not over-tighten the safety valve and all pipes joint as it may cause damage to the joints.
- Make sure all pipes are clean before installing the taps and showers.

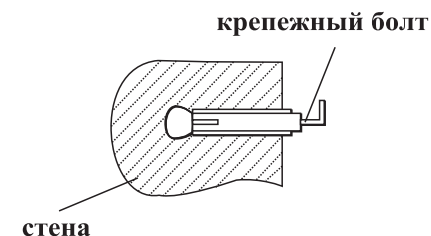
## СТРОЕНИЕ ВОДОНАГРЕВАТЕЛЯ



## ИНСТРУКЦИЯ ПО УСТАНОВКЕ

Водонагреватель должен быть установлен на прочных стенах.

**Предупреждение:** пользуйтесь фирменными аксессуарами и креплениями для установки водонагревателя. Только после тщательной проверки надежных креплений Вы можете начинать эксплуатацию. В противном случае, водонагреватель может упасть со стен и причинить травмы или ущерб. При выборе места установки учтите, что нижняя точка водонагревателя должна быть на высоте не менее 200 миллиметров от пола или выше. **Метод установки:** после выбора места установки обязательно используйте крепежный болт.



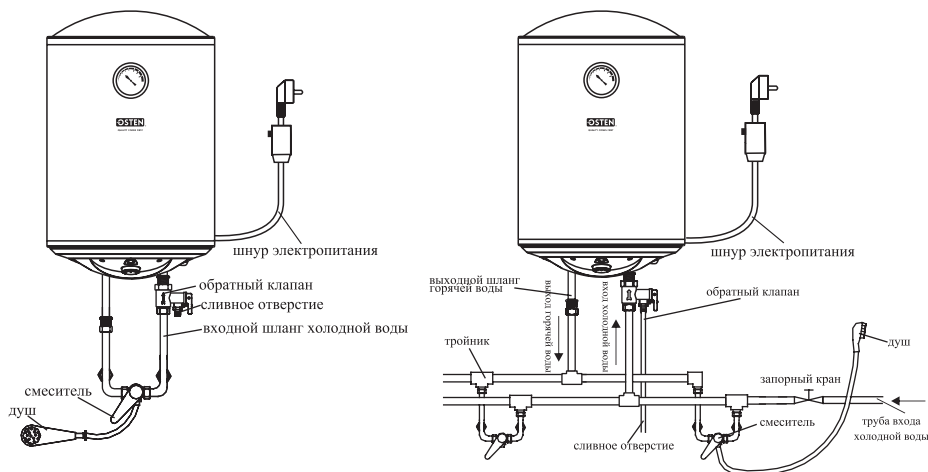
## СОЕДИНЕНИЯ ТРУБОК

Все шланги стандарта G1/2. Обычное соединение трубок показано на рисунке.

### ПРЕДУПРЕЖДЕНИЯ

Стены, где крепится водонагреватель, должны быть твердыми, болты туго прикручены. Установка не должна производиться в стенах с пустотами.

Вилка соответствует Госстандартам. При эксплуатации водонагревателя советуем пользоваться заводской розеткой. Перед использованием **ВАЖНО** наполнить бак водой, а уже затем подключать к току.



## ЭЛЕКТРИЧЕСКАЯ СХЕМА

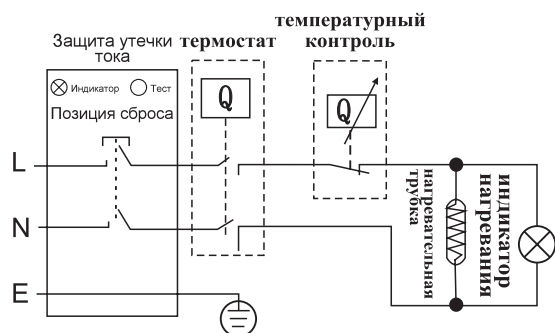
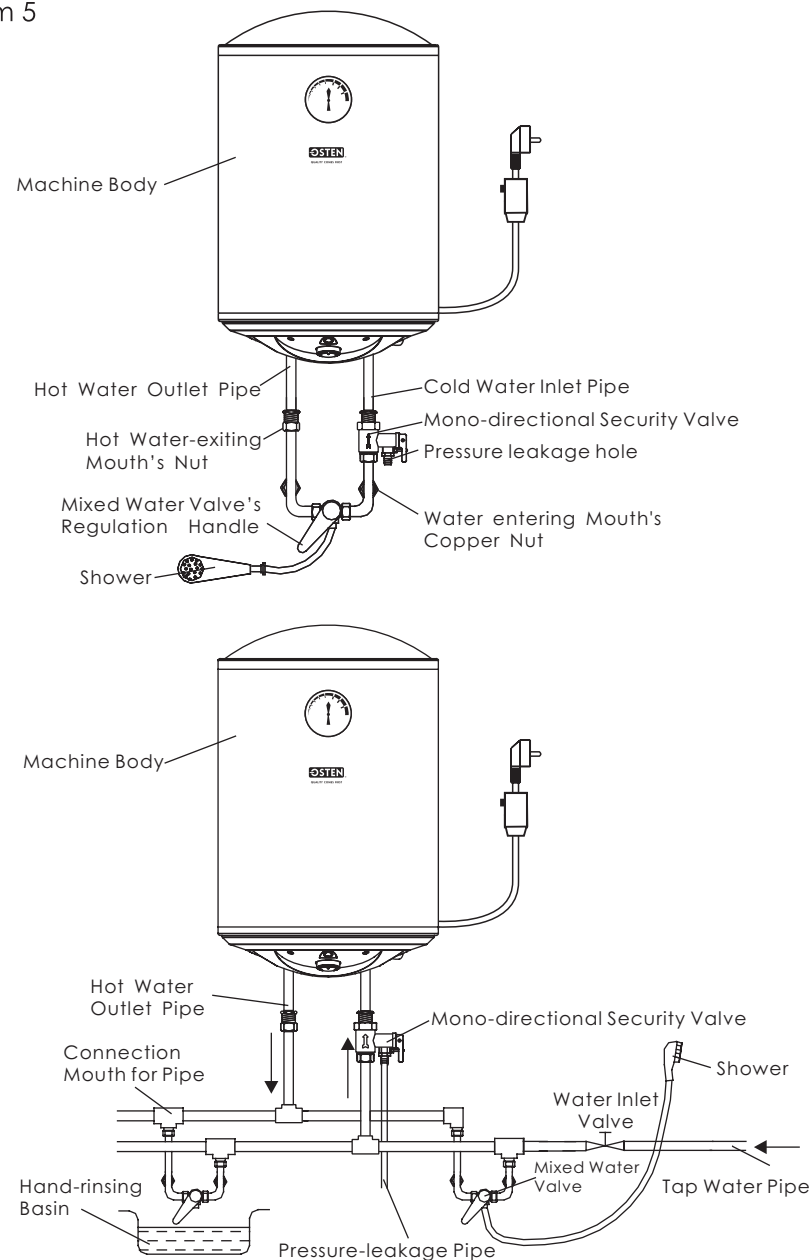


Diagram 5



## MAINTENANCE

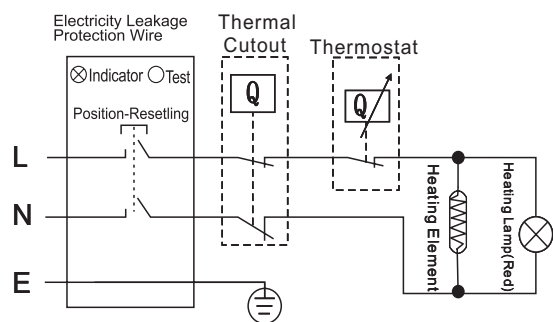
- All maintenance operation must be carried out by a qualified personnel.
- Before contacting the customer service, make sure the suspected failure is not caused by a temporary lack of water.
- To discharge the water completely from the tank, remove the safety valve from the water heater. Before removing the valve, the power of the heater need to be switched off for the tank to cool down (outlet connection must also be disconnected)

## ELECTRICAL CONNECTION

- The electrical connection must be done by a qualified electrician.
- The electrical supply is connected directly to the connector provided with the earth connection. The ground wire must be green/yellow in colour and attached to the terminal marked by the symbol. ⊕
- The heater must be connected to the electricity supply that out of reach from the person using the shower.
- All wiring must conform to local requirements. If in doubt, please consult a qualified electrician.

**Note:** All plumbing connections must be completed before making the electrical connections. Fill the tank with water and turn on the tap to let the water exiting out from the tank until all the air has been expelled out. Electricity on after water tank full of water.

## WIRING DIAGRAM



## ИНСТРУКЦИИ ПО ЭКСПЛУАТАЦИИ

**Подача воды:** после фиксирования всех шлангов, поверните регулировку температуры воды по часовой стрелке. Затем включите кран подачи холодной воды. Бак начнет заполняться водой. Когда вода начнет течь из выходного клапана горячей воды, это означает, что бак полностью заполнен водой. **Предупреждение:** в течение всего времени, когда Вы пользуетесь водонагревателем, ни в коем случае не закрывайте кран подачи холодной воды. Он регулирует напор воды на выходном кране горячей воды.

**Предупреждение:** при установке нужной температуры, не направляйте струю непосредственно на тело, сперва проверьте её, чтобы избежать ожогов и травм.

**Защита от перегрева:** если водонагреватель подключен к электричеству, труба не нагреется от начала до конца. В этот момент может сработать функция защиты от перегрева ( это функция двухуровневой защиты от перегрева).

**Автоматический баланс температуры:** когда температура в баке достигает установленной, температурный датчик автоматически выключит нагрев, и индикатор нагрева остановится и начнет опускаться. Водонагреватель будет поддерживать заданную температуру. Когда температура в баке понизится ниже установленной, водонагреватель автоматически начнет нагреваться, затем цикл повторится.

## РУКОВОДСТВО ПО ЭКСПЛУАТАЦИИ

**Установка температуры:** вращайте терморегулятор по часовой стрелке до необходимой для вас температуры. Вы можете выбрать температуру от 20°C до 75°C. Для увеличения срока эксплуатации рекомендуем устанавливать температуру не выше 60°C.



## ПРОБЛЕМЫ И СПОСОБЫ ИХ УСТРАНЕНИЯ

Обстоятельства проблемы	Причина проблемы	Методы решения проблемы
Индикатор не горит	1. Шнур не включен в розетку или поврежден. 2. Повреждена внутренняя проводка. 3. Поврежден индикатор. 4. Сработала защита от перегрева.	1. Проверьте соединение с током и сам шнур. 2. Поставьте терморегулятор в максимальное положение. 3. Пригласите профессионального мастера для устранения проблемы.
Низкая температура воды на выходе	1. Идет нагрев. 2. Терморегулятор установлен на слабый нагрев. 3. Не работает регулятор температуры. 4. Поврежден нагревательный элемент.	1. Подождите пока вода нагреется. 2. Увеличьте температуру с помощью терморегулятора Пригласите профессионального мастера для устранения проблемы.
Нет подачи воды на выходе	1. Задержка подачи воды Нет давления в сети. 2. Слишком низкое давление подачи воды. 3. Не работает регулятор температуры. 4. Поврежден клапан смешивания воды. 5. Неправильно соединены трубки.	1. Подождите, пока дадут воду. 2. Подождите сильного напора воды. Замените эту часть. 5. Соедините правильно, как показано в инструкции.
Утечка воды	1. Соединения одной из трубок не герметичны. 2. Повреждение бака.	1. Соедините трубки герметично. Пригласите профессионального мастера для проверки и устранения проблемы.

## TROUBLESHOOTING GUIDE

Symptom	Cause	Solution
Indicator light does not light up.	1. The power source not connected or badly connected. 2. Indicator damaged. 3. The overheating sensor activated.	Get the professional technician to check the electrical wiring and indicators.
Water Temperature not warm enough.	1. The element is defective 2. Temperature controller malfunction. 3. No power to water heater.	1. Replace the element 2. Call customer service for repair 3. Check power supply.
No water from the warm water tap.	1. Main water valve not turn on.	2. Turn on the main water.
Water leakage	1. Leaking from plumbing connection. 2. Leaking at gasket	1. Tighten the connection. 2. Tighten the element or replace the gasket.
Electrical mains tripped	1. Element short circuit.	1. Replace element.

## PACKING LIST

No.	Name	Unit(piece)
1	Storage Electric Water heater	1
2	User Manual	1
3	Inflation Bolt	2
4	Safety Valve	1